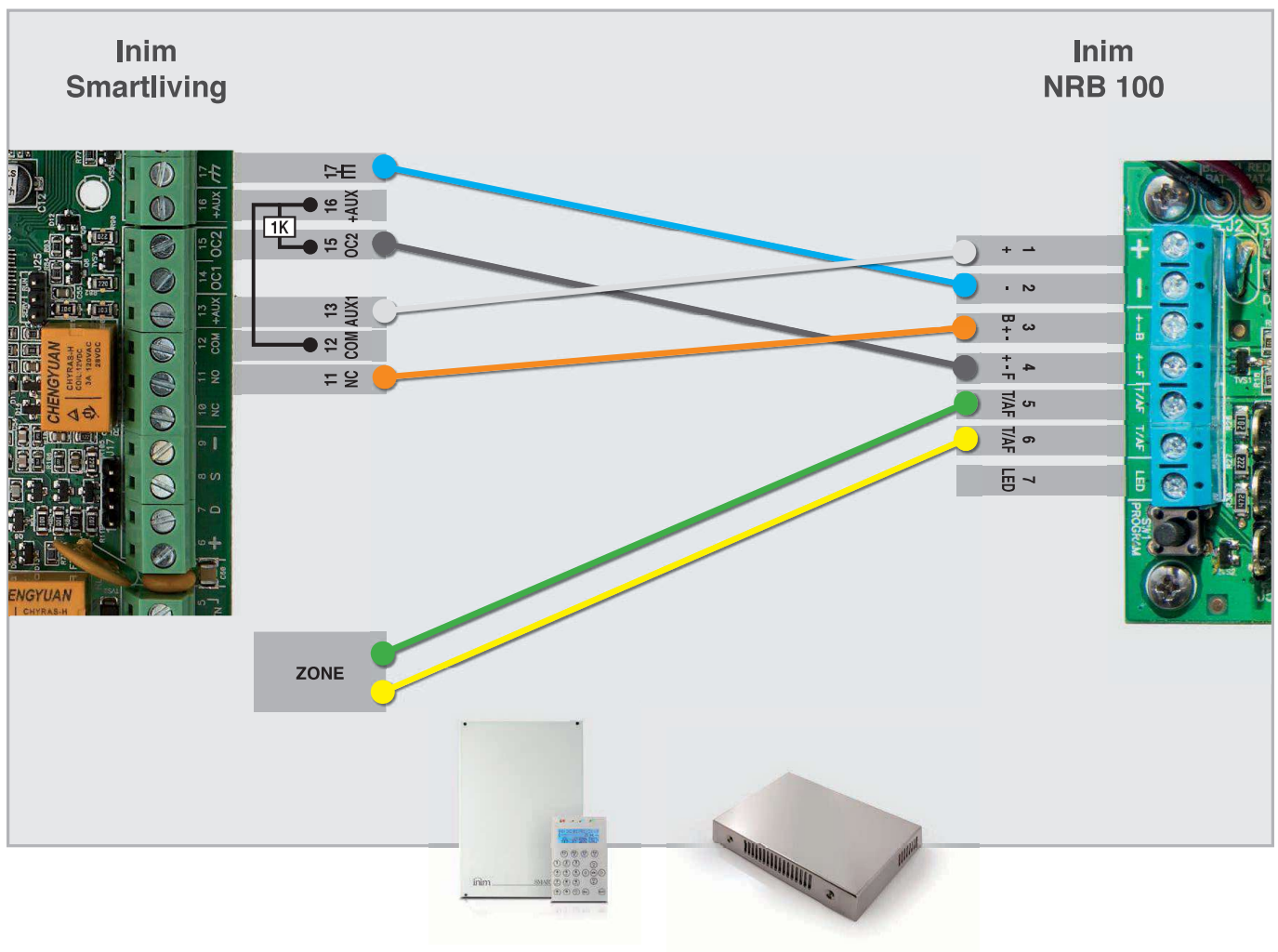


Aansluitschema van een NRB-100 op een Smartliving alarmcentrale

Hieronder ziet u het aansluitschema van een NRB-100 sirene/flitser op een Smartliving alarmcentrale van Inim, met alle programmatie op default.



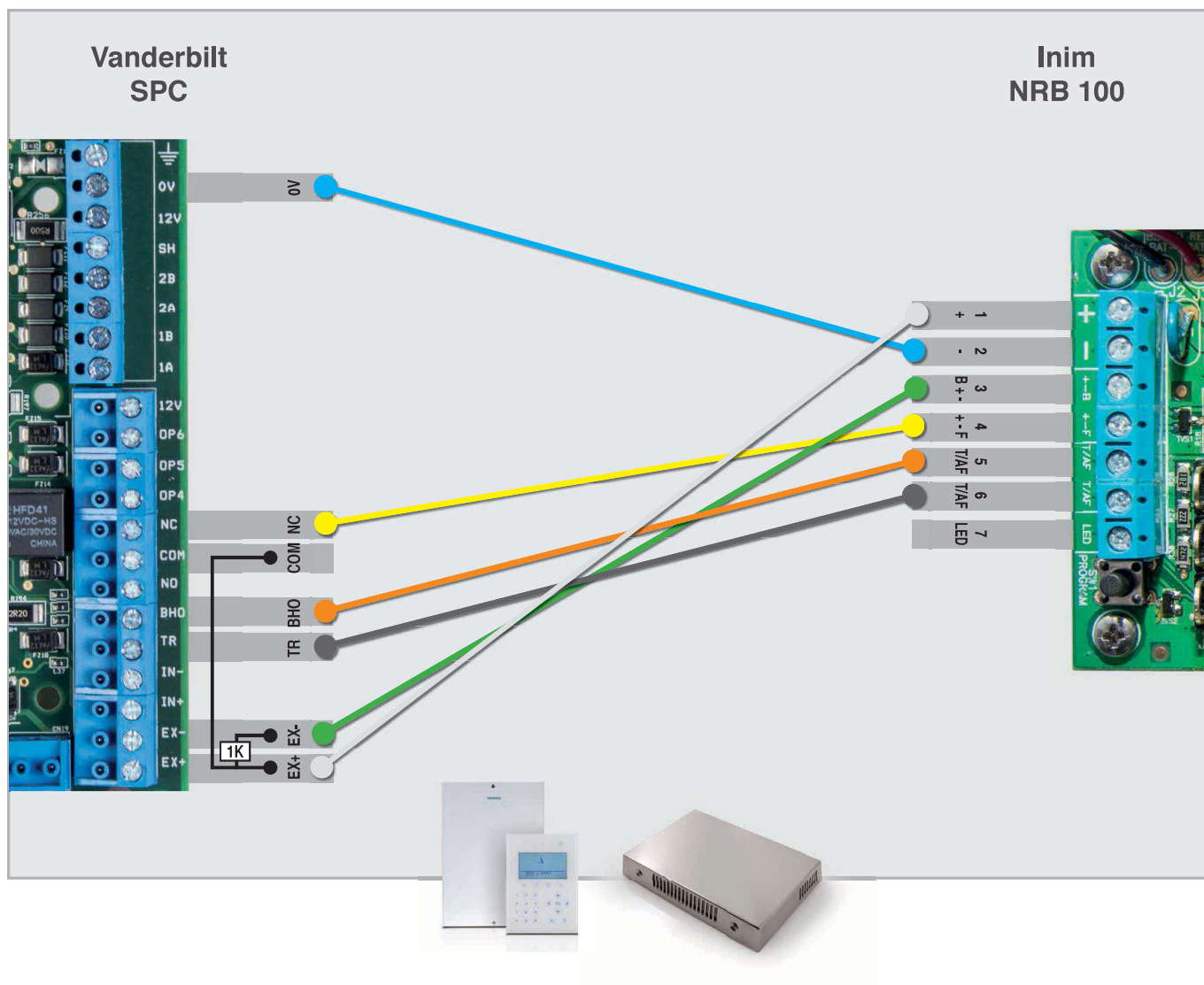
- Brug 1 en 2 doorknippen (weerstandswaarde 3k3)



Dit aansluitschema is conform de Incert normering.

Aansluitschema van een NRB-100 op een SPC centrale

Hieronder ziet u het aansluitschema van een NRB-100 sirene/flitser op een SPC alarmcentrale van Vanderbilt, met alle programmatie op default.



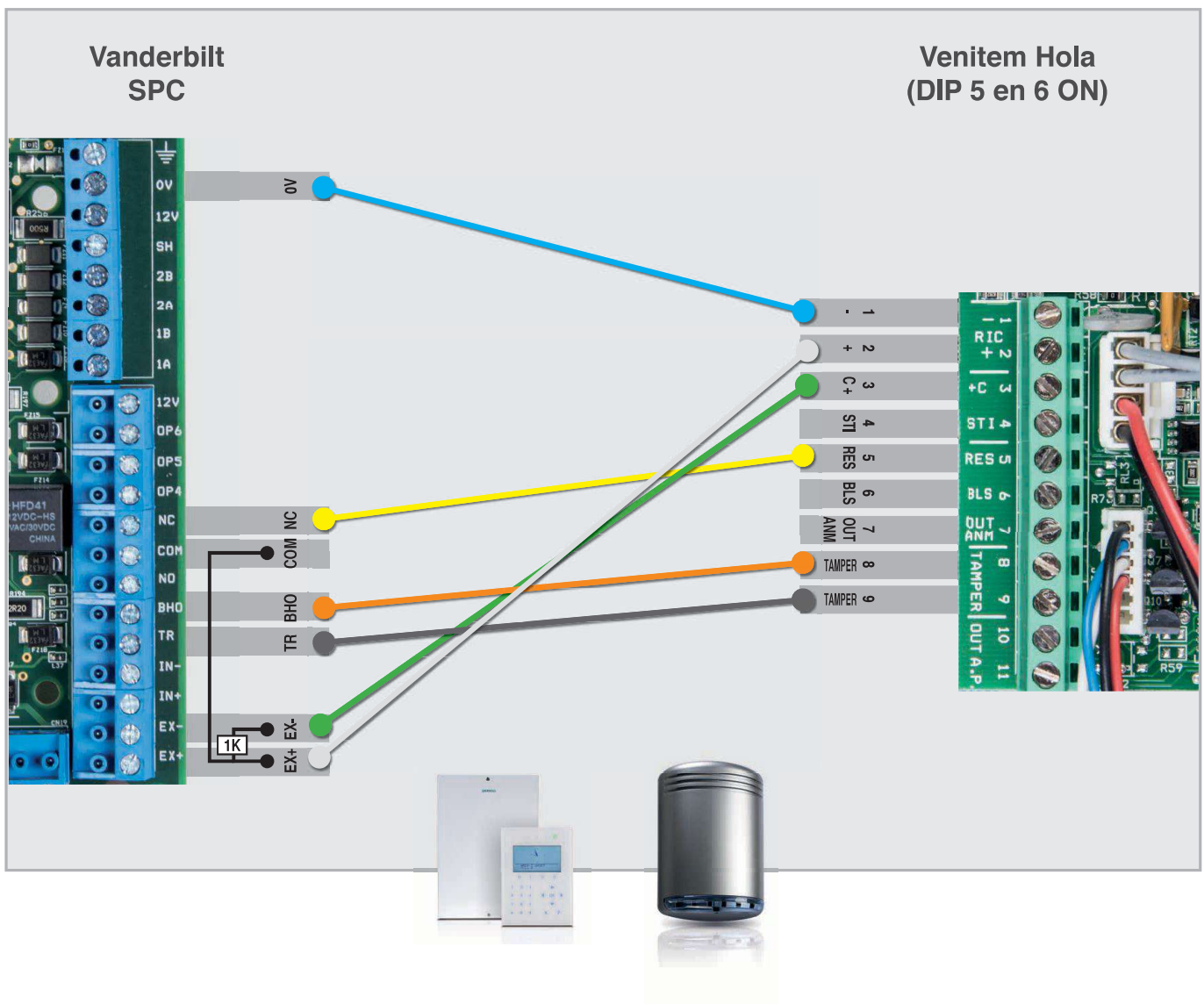
- Brug 2 doorknippen



Dit aansluitschema is conform de Incert normering.

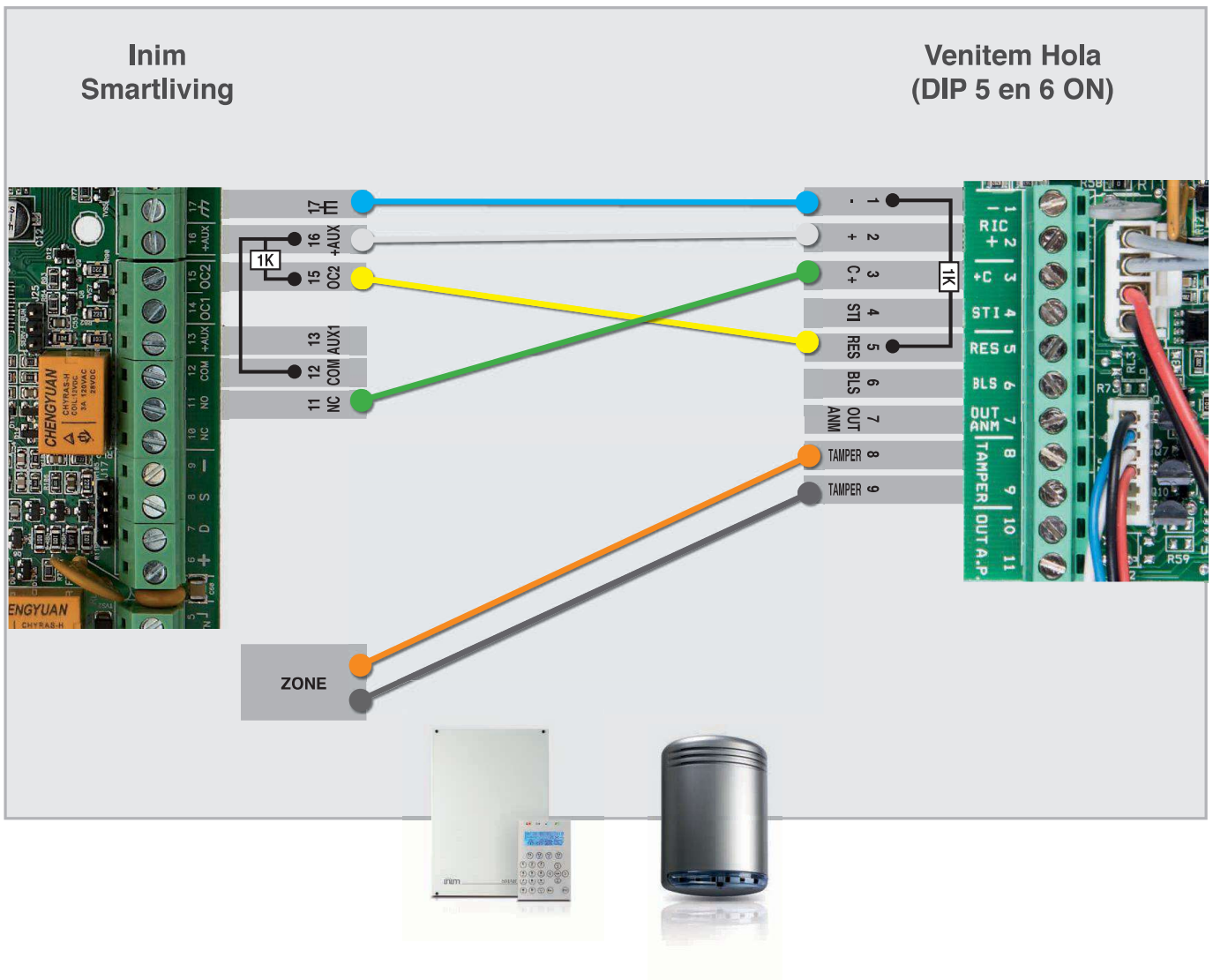
Aansluitschema van een Venitem Hola (DIP 5 en 6 on) op een SPC centrale

Hieronder ziet u het aansluitschema van een Venitem Hola sirene/flitser op een SPC alarmcentrale van Vanderbilt.



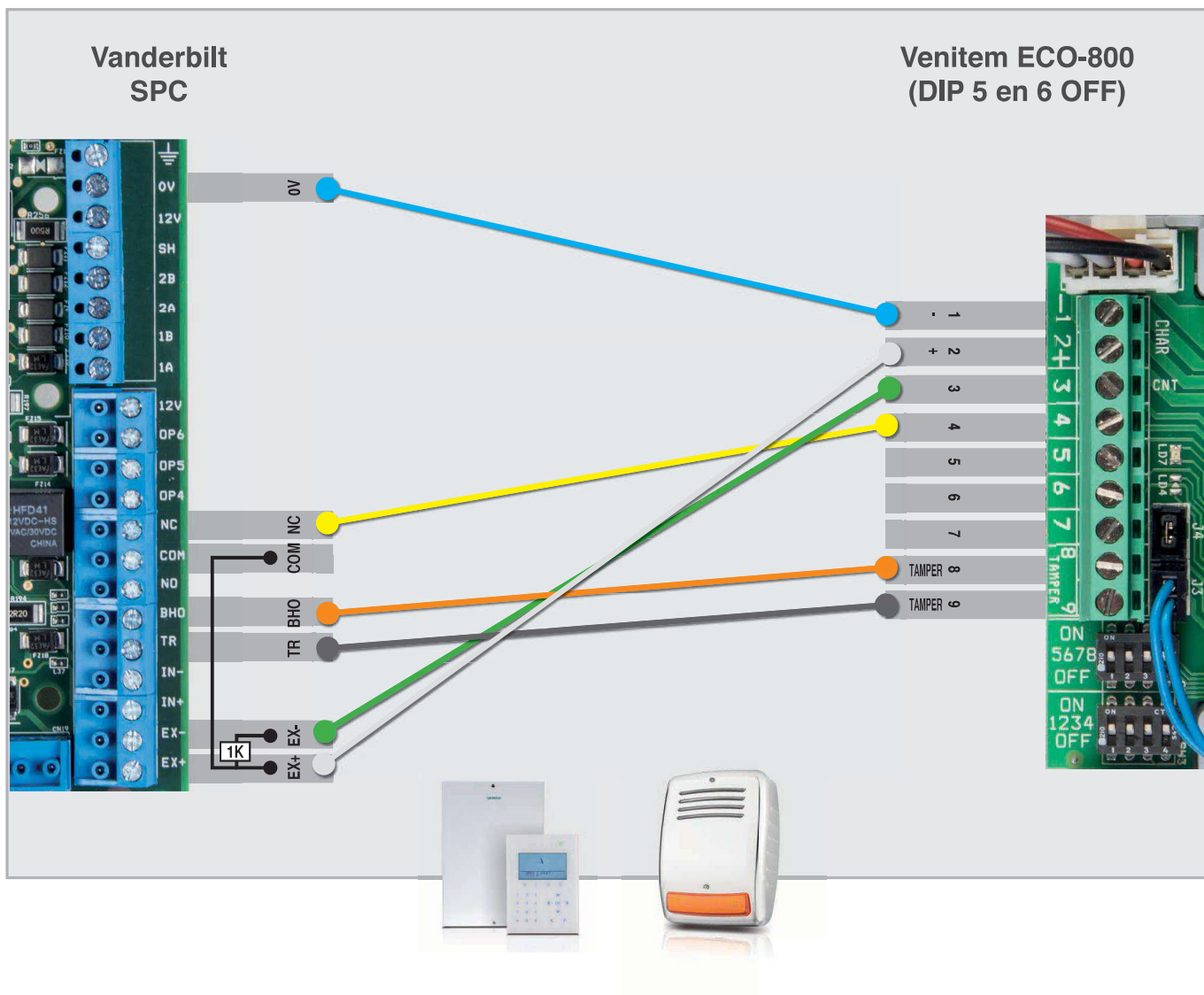
Aansluitschema van een Venitem Hola (DIP 5 en 6 on) op een Inim Smartliving centrale

Hieronder ziet u het aansluitschema van een Venitem Hola sirene/flitser op een Smartliving alarmcentrale van Inim.



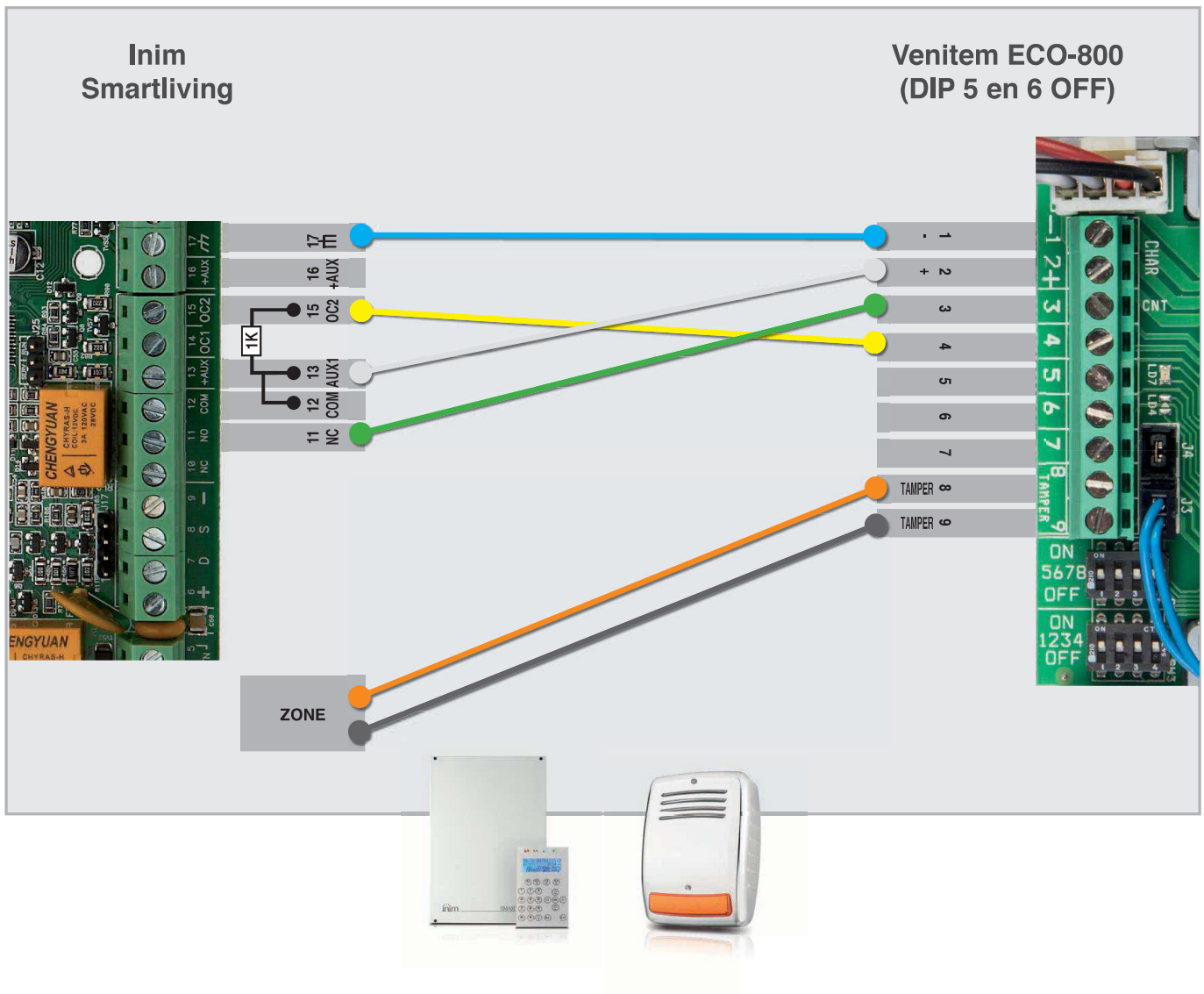
Aansluitschema van een Venitem ECO-800 (DIP 5 en 6 OFF) op een SPC centrale


Hieronder ziet u het aansluitschema van een Venitem ECO-800 sirene/flitser op een Smartliving alarmcentrale van Inim.



Aansluitschema van een Venitem ECO-800 (DIP 5 en 6 OFF) op een Inim Smartliving centrale

Hieronder ziet u het aansluitschema van een ECO-8800 sirene/flitser van Venitem op een Smartliving alarmcentrale van Inim.



 Dit aansluitschema is conform de Incert normering.

Aansluitschema van een Venitem ECO-800 (DIP 2, 3, 5 en 6 OFF) op een Vanderbilt SPC centrale (Progr.: -EX=NC)

Hieronder ziet u het aansluitschema van een ECO-800 sirene/flitser op een SPC alarmcentrale van Vanderbilt.

